

# DUCATO

MORE THAN WORK

TAVARANKULJETUS

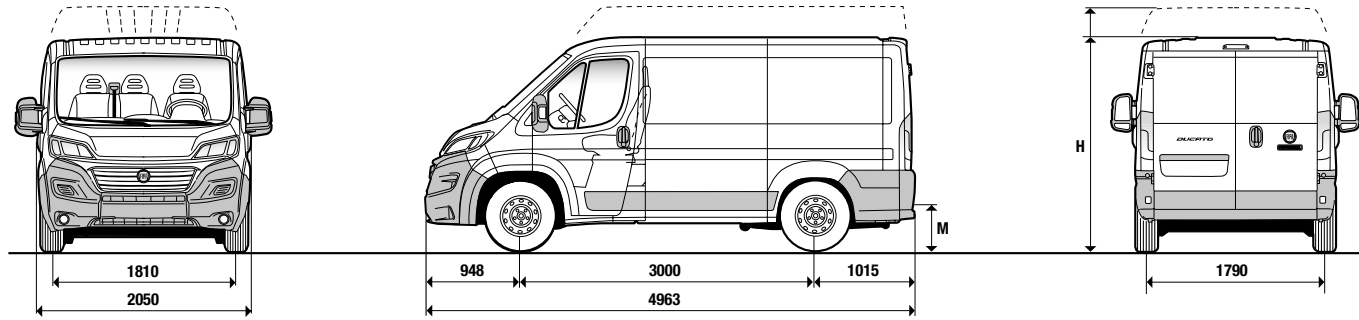


TEKNISET TIEDOT



Moottori	120 MultiJet <sub>2</sub>	140 MultiJet <sub>2</sub>	160 MultiJet <sub>2</sub> Power	180 MultiJet <sub>2</sub> Power	140 Natural Power	
Sylinterimäärä	4, rivimoottori	4, rivimoottori	4, rivimoottori	4, rivimoottori	4, rivimoottori	
Iskutilavuus (cm³)	2287	2287	2287	2287	2999	
Puristusuhde	16.2:1	16.2:1	16.2:1	16.2:1	12.5:1	
Suurin teho: kW (hv) / rpm	88 (120) / 3600	104 (140) / 3600	117 (160) / 3500	130 (177) / 3500	100 (136) / 3500	
Vääntömomentti: Nm / rpm	320 / 1400	350 / 1400 - (350 / 1400 AT9)	380 / 1500 - (400 / 1500 AT9)	400 / 1500 - (450 / 1500 AT9)	350 / 1500	
Päästönormi	Euro 6d-Temp	Euro 6d-Temp	Euro 6d-Temp	Euro 6d-Temp	Euro VI step D	
Jakopää	DOHC (hihnä)	DOHC (hihnä)	DOHC (hihnä)	DOHC (hihnä)	DOHC (ketju)	
Ruiskutusjärjestelmä	Sähköisesti ohjattu Common Rail MultiJet <sub>2</sub> suorasuihkutus, muuttuvageometrinen turboahdin ja välijäähdytin	Sähköisesti ohjattu Common Rail MultiJet <sub>2</sub> suorasuihkutus, muuttuvageometrinen turboahdin ja välijäähdytin	Sähköisesti ohjattu Common Rail MultiJet <sub>2</sub> suorasuihkutus, muuttuvageometrinen turboahdin ja välijäähdytin	Sähköisesti ohjattu Common Rail MultiJet <sub>2</sub> suorasuihkutus, muuttuvageometrinen turboahdin ja välijäähdytin	Sähköisesti ohjattu MPI suihkutus kaksoispolttoainejärjestelmä ja omat suuttimet CNG:ille ja bensiinille turboahdimella ja välijäähdyttimellä	
<b>Vaihteisto</b>						
Vetotapa	Etuveto	Etuveto	Etuveto	Etuveto	Etuveto	
Kytkin	Hydraulinen, kuiva yksilevykytkin	Hydraulinen, kuiva yksilevykytkin	Momentinmuunnin	Hydraulinen, kuiva yksilevykytkin	Momentinmuunnin	Hydraulinen, kuiva yksilevykytkin
Vaihteisto: vaihteiden lukumäärä	Manuaali 6 + 1	Manuaali 6 + 1	Automaatti 9 + 1	Manuaali 6 + 1	Automaatti 9 + 1	Manuaali 6 + 1
Välityssuhteet	Manuaali	Manuaali	Automaatti	Manuaali	Automaatti	Manuaali
1.	1:3.727	1:3.727	1:4.71	1:4.273	1:4.71	1:4.167
2.	1:1.952	1:1.952	1:2.84	1:2.474	1:2.84	1:2.350
3.	1:1.290	1:1.290	1:1.91	1:1.462	1:1.91	1:1.462
4.	1:0.875	1:0.875	1:1.38	1:1.047	1:1.38	1:1.047
5.	1:0.673	1:0.673	1:1	1:0.786	1:1	1:0.786
6.	1:0.585	1:0.585	1:0.81	1:0.625	1:0.81	1:0.625
7.	-	-	1:0.70	-	1:0.70	-
8.	-	-	1:0.58	-	1:0.58	-
9.	-	-	1:0.48	-	1:0.48	-
Peruutuvaihte	1:3.154	1:3.154	1:3.83	1:4.182	1:3.83	1:4.083
Perävälitys	1:4.933	1:4.933	1:4.585	1:4.222	1:4.585	1:4.563
<b>Ohjaus</b>						
Tyyppi	Hammastanko-ohjaus tehostimella	Hammastanko-ohjaus tehostimella	Hammastanko-ohjaus tehostimella	Hammastanko-ohjaus nopeuden mukaan säätävällä Servotronic-ohjaustehostimella	Hammastanko-ohjaus nopeuden mukaan säätävällä Servotronic-ohjaustehostimella	
Turning circle (kerb-to-kerb)	L1: 11.1 m – L2: 12.5 m –		L3: 14.3 m – L4: 15,3 m			
<b>Jarrujärjestelmä - Levyjarrut</b>						
Tyyppi	Levyjarrut edessä ja takana		ABS ja EBD-elektroninen jarruvoimanjako			
Edessä: Ø mm	280x28 jäähdytetyt	280x28 jäähdytetyt	300x32 jäähdytetyt	280x28 jäähdytetyt	300x32 jäähdytetyt	280x28 jäähdytetyt
Takana: Ø mm	280x16	280x16	280x16	280x16	280x16	280x16
jarrutehostin: Ø	11"	11"	11"	11"	11"	11"
<b>Jousitus</b>						
Edessä	MacPherson-jousitus ja kierrejouset,		iskunvaimentimet ja kallistuksenvakain			
Takana	jäykkä taka-akseli ja lehtijouset		iskunvaimentimet			
Suurin sallittu etuakselimassa (kg)	1850 kg	1850 kg	1850 kg	1850 kg	L2 1850 kg L3 ja L4 2100 kg	
Suurin sallittu takaakselimassa (kg)	2000 kg	2000 kg	2000 kg	2000 kg	L2 2000 kg – L3 ja L4: 2400 kg	
<b>Renkaat ja vanteet</b>						
Rengaskoko	MT: 215/70 R 15 C		AT: 215/75 R 16 C			
<b>Sähköjärjestelmä (12V)</b>						
Akun kapasiteetti (Ah)	105 Ah	105 Ah	105 Ah	105 Ah	110 Ah	
Laturi (A)	Suurteholaturi 200A	Suurteholaturi 200A	Suurteholaturi 200A	Suurteholaturi 200A	180 A	
Stop & Start -järjestelmä	Vakio	Vakio	Vakio	Vakio	Ei saatavana	
<b>Massat</b>						
Vetopaino - jarrullinen (kg)	2000	2500	2500	2500	2500	
Polttoainesäiliö (litraa)	75 (saatavana myös 60 tai 90)	75 (saatavana myös 60 tai 90)	75 (saatavana myös 60 tai 90)	75 (saatavana myös 60 tai 90)	220 CNG (36 kg) - 15 bensiini	
AdBlue-säiliön koko (litraa)	19	19	19	19	-	

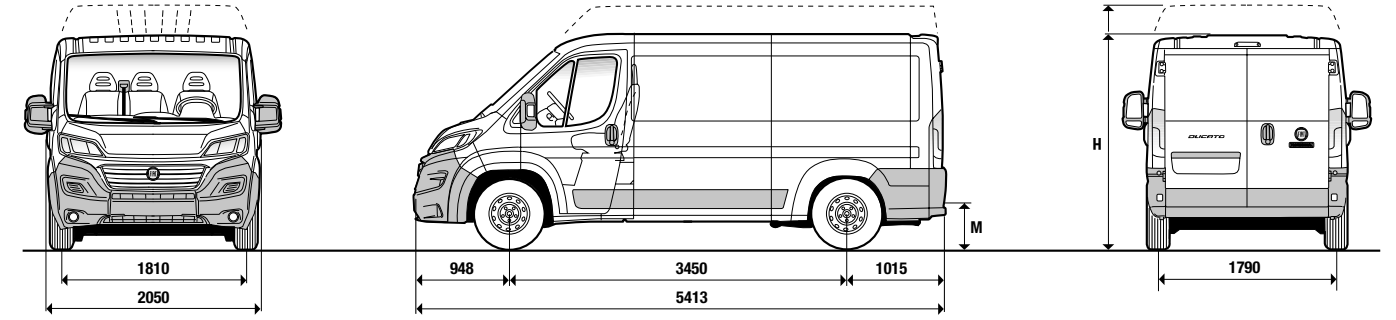
## VAN L1 akseliväli 3000 MM



Mitat mm	H1
Akseliväli	3000
Kokonaispituus	4963
Leveys	2050
Raideleveys edessä	1810
Raideleveys takana	1790
<b>H</b> Kokonaiskorkeus (tyhjänä)	2254
Etuylitys	948
Takaylitys	1015
<b>Takaovet</b>	
Leveys	1 562
Korkeus	1 520
<b>Sivuovi</b>	
Leveys	1 075
Korkeus	1 485
<b>Tavaratila</b>	
Pituus	2 670
Leveys	1 870
Leveys pyöräkaarien välissä	1 422
Korkeus	1 662
<b>M</b> Kuormauskorkeus tyhjänä	535

Tavaratilan koko 8 m <sup>3</sup>	H1
Versio	290.9L4
Moottori	120 MultiJet <sub>2</sub>
Omamassa (kg)	1895
Kantavuus (kg)	1605
Kokonaismassa (kg)	3500
Huippunopeus (km/h)	148

## VAN L2 akseliväli 3450 MM

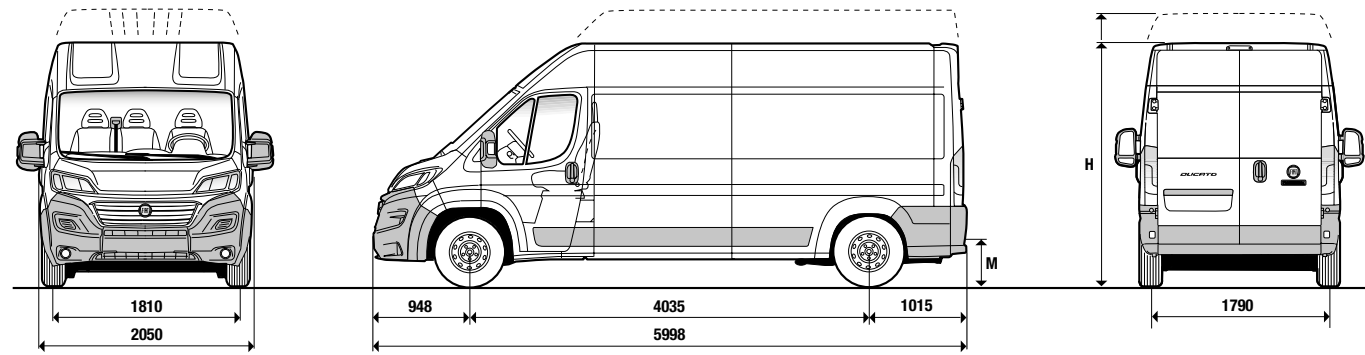


Mitat mm	H1	H2
Akseliväli	3450	3450
Kokonaispituus	5413	5413
Leveys	2050	2050
Raideleveys edessä	1810	1810
Raideleveys takana	1790	1790
<b>H</b> Kokonaiskorkeus (tyhjänä)	2254	2524
Etuylitys	948	948
Takaylitys	1015	1015
<b>Takaovet</b>		
Leveys	1562	1562
Korkeus	1520	1790
<b>Sivuovi</b>		
Leveys	1250	1250
Korkeus	1485	1755
<b>Tavaratila</b>		
Pituus	3120	3120
Leveys	1870	1870
Leveys pyöräkaarien välissä	1422	1422
Korkeus	1662	1932
<b>M</b> Kuormauskorkeus tyhjänä	535	535

Tavaratilan koko 10 m <sup>3</sup>	H1				
Versio	290.AL4	290.AL5	290.AL6	290.AL7	290.ALN
Moottori	120 MultiJet <sub>2</sub>	140 MultiJet <sub>2</sub>	160 MultiJet <sub>2</sub>	180 MultiJet <sub>2</sub>	140 Natural Power
Omamassa (kg)	1935	1935	1950	1950	2310
Kantavuus (kg)	1565	1565	1550	1550	1190
Kokonaismassa (kg)	3500	3500	3500	3500	3500
Huippunopeus (km/h)	148	156	163	170	159

Tavaratilan koko 11.5 m <sup>3</sup>	H2				
Versio	290.AG4	290.AG5	290.AG6	290.AG7	290.AGN
Moottori	120 MultiJet <sub>2</sub>	140 MultiJet <sub>2</sub>	160 MultiJet <sub>2</sub>	180 MultiJet <sub>2</sub>	140 Natural Power
Omamassa (kg)	1960	1960	1975	1975	2335
Kantavuus (kg)	1540	1540	1525	1525	1165
Kokonaismassa (kg)	3500	3500	3500	3500	3500
Huippunopeus (km/h)	143	153	159	165	155

## VAN L3 akseliväli 4035 MM



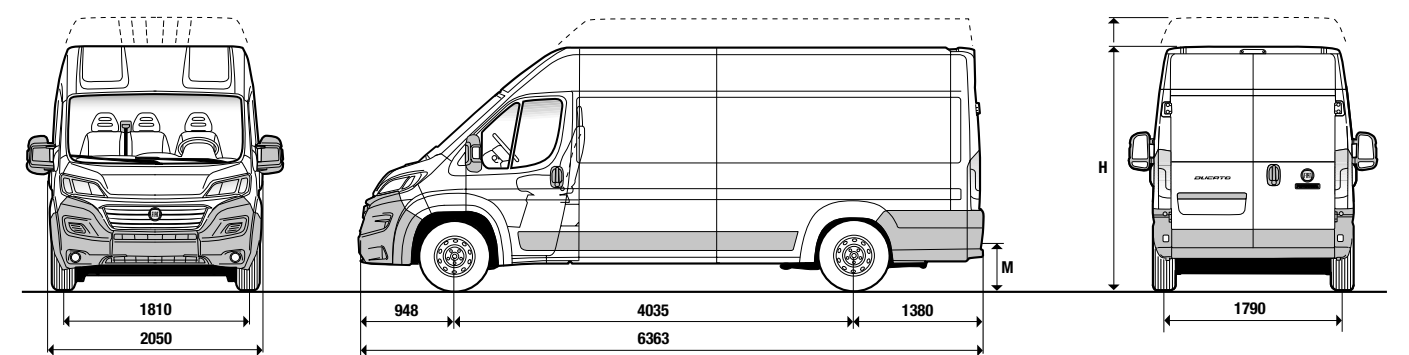
### Mitat mm

	H2
Akseliväli	4035
Kokonaispituus	5998
Leveys	2050
Raideleveys edessä	1810
Raideleveys takana	1790
<b>H</b> Kokonaiskorkeus (tyhjänä)	2524
Etuyllitys	948
Takayllitys	1015
<b>Takaovet</b>	
Leveys	1562
Korkeus	1790
<b>Sivuoovi</b>	
Leveys	1250
Korkeus	1755
<b>Tavaratila</b>	
Pituus	3705
Leveys	1870
Leveys pyöräkaarien välissä	1422
Korkeus	1932
<b>M</b> Kuormauskorkeus tyhjänä	535

### Tavaratilan koko 13 m<sup>3</sup>

	H2				
Versio	290.BG4	290.BG5	290.BG6	290.BG7	290.BGN
Moottori	120 MultiJet <sub>2</sub>	140 MultiJet <sub>2</sub>	160 MultiJet <sub>2</sub>	180 MultiJet <sub>2</sub>	140 Natural Power
Omamassa (kg)	2010	2010	2025	2025	2385
Kantavuus (kg)	1490	1490	1475	1475	1115
Kokonaismassa (kg)	3500	3500	3500	3500	3500
Huippunopeus (km/h)	143	153	159	165	155

## VAN L4 akseliväli 4035 MM



### Mitat mm

	H2	H3
Akseliväli	4035	4035
Kokonaispituus	6363	6363
Leveys	2050	2050
Raideleveys edessä	1810	1810
Raideleveys takana	1790	1790
<b>H</b> Kokonaiskorkeus (tyhjänä)	2539	2779
Etuyllitys	948	948
Takayllitys	1380	1380
<b>Takaovet</b>		
Leveys	1562	1562
Korkeus	1790	2030
<b>Sivuoovi</b>		
Leveys	1250	1250
Korkeus	1755	1755
<b>Tavaratila</b>		
Pituus	4070	4070
Leveys	1870	1870
Leveys pyöräkaarien välissä	1422	1422
Korkeus	1932	2172
<b>M</b> Kuormauskorkeus tyhjänä	535	535

### Tavaratilan koko 15 m<sup>3</sup>

	H2			
Versio	290.CG5	290.CG6	290.CG7	290.CGN
Moottori	140 MultiJet <sub>2</sub>	160 MultiJet <sub>2</sub>	180 MultiJet <sub>2</sub>	140 Natural Power
Omamassa (kg)	2055	2070	2070	2430
Kantavuus (kg)	1445	1430	1430	1070
Kokonaismassa (kg)	3500	3500	3500	3500
Huippunopeus (km/h)	153	159	165	155

### Tavaratilan koko 17 m<sup>3</sup>

	H3			
Versio	290.CA5	290.CA6	290.CA7	290.CAN
Moottori	140 MultiJet <sub>2</sub>	160 MultiJet <sub>2</sub>	180 MultiJet <sub>2</sub>	140 Natural Power
Omamassa (kg)	2085	2100	2100	2460
Kantavuus (kg)	1415	1400	1400	1040
Kokonaismassa (kg)	3500	3500	3500	3500
Huippunopeus (km/h)	149	154	161	153

Varustetasot ja saatavilla olevat versiot voivat vaihdella maakohtaisesti. Tekniset tiedot, kuvaukset ja piirrokset tässä esitteessä ovat viitteellisiä ja pitävät paikkansa julkaisuhetkellä 01/2021. Osa mainituista ominaisuuksista saattaa olla maksullinen valinnaisvaruste. Tarkemmat tiedot löytyvät voimassa olevasta hinnastosta. FCA saattaa muuttaa saatavilla olevia versioita ja varusteita milloin tahansa teknisistä tai kaupallisista syistä. **Versio: 01 2021.**

[www.fiatprofessional.fi](http://www.fiatprofessional.fi)

